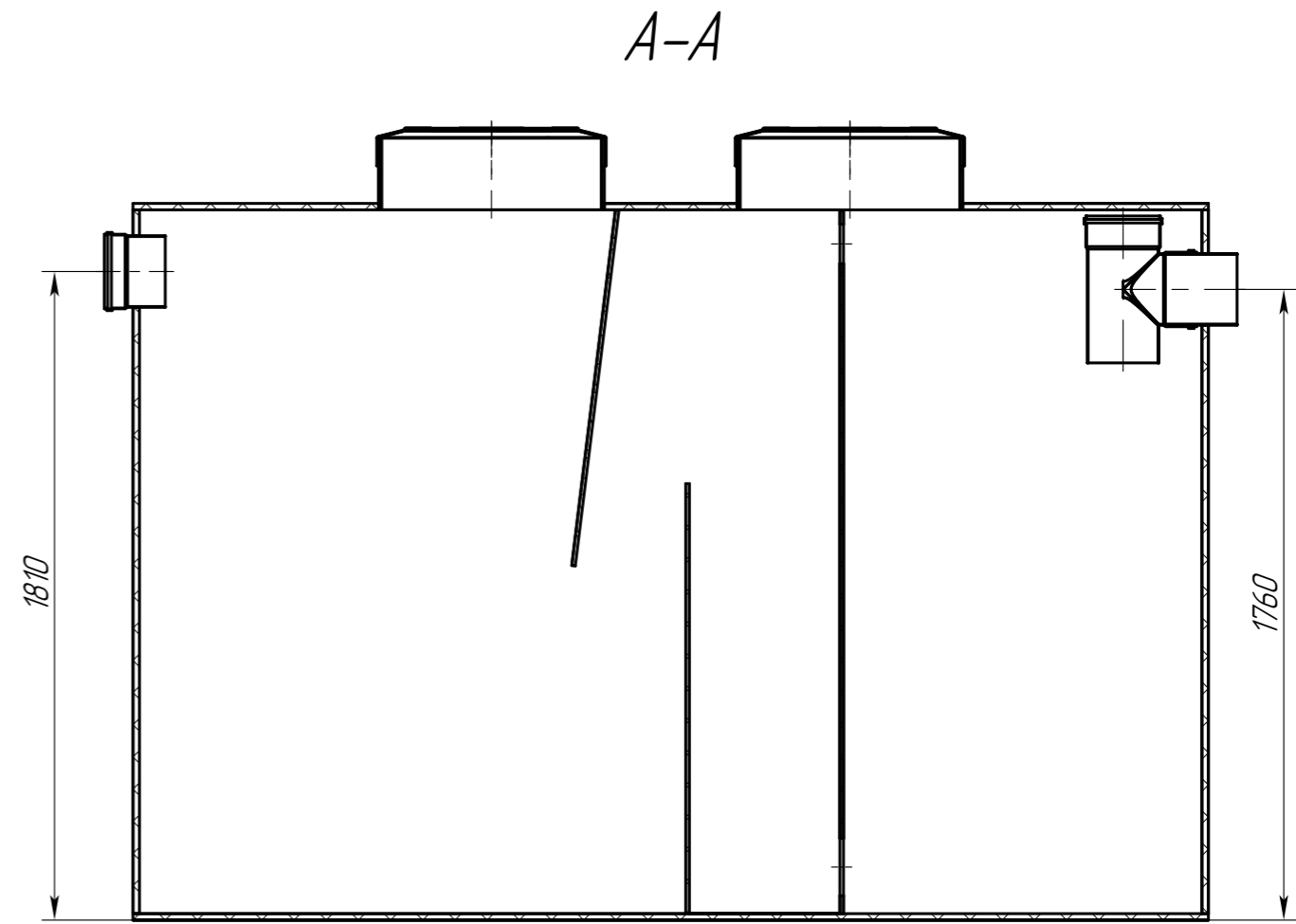
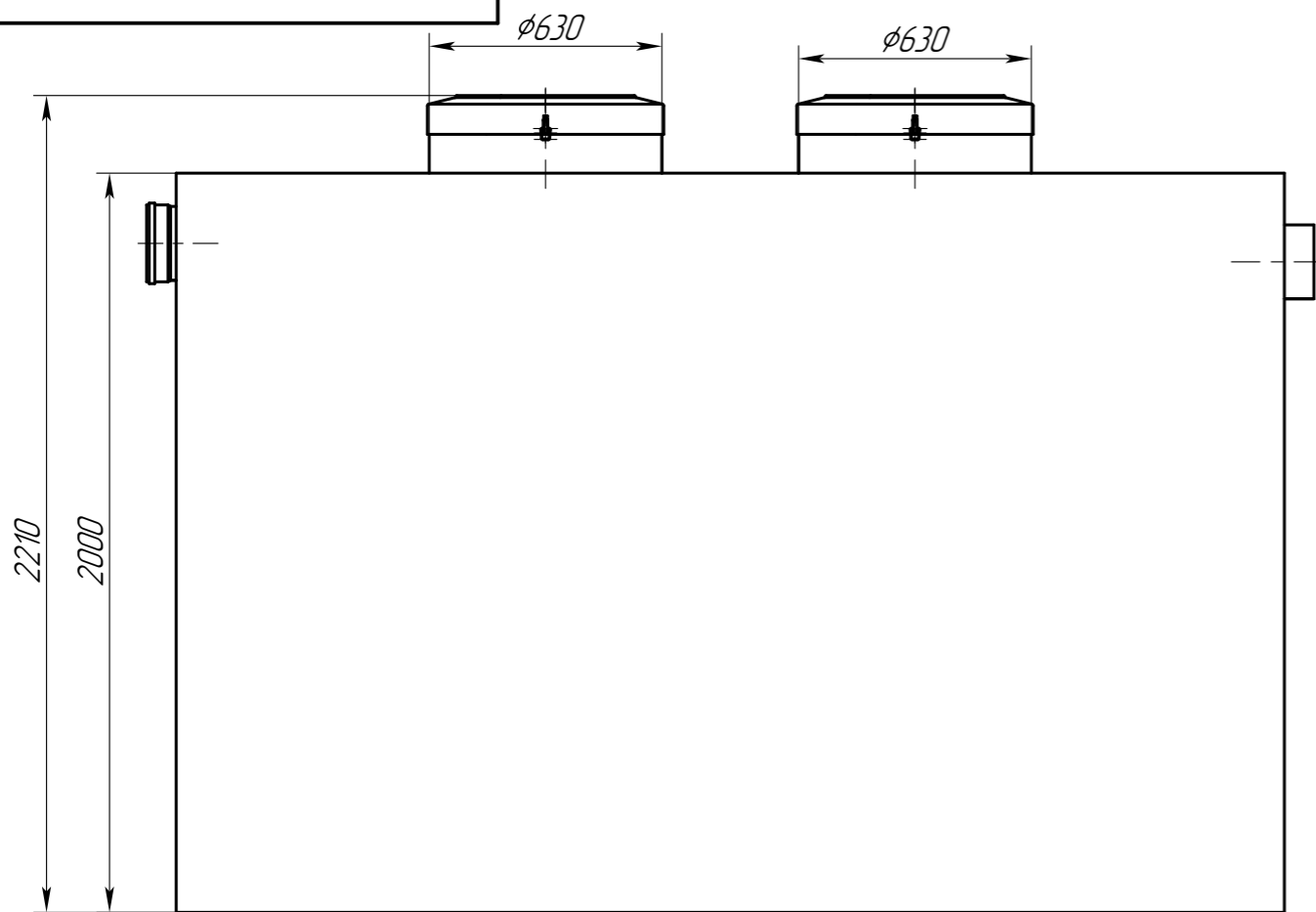
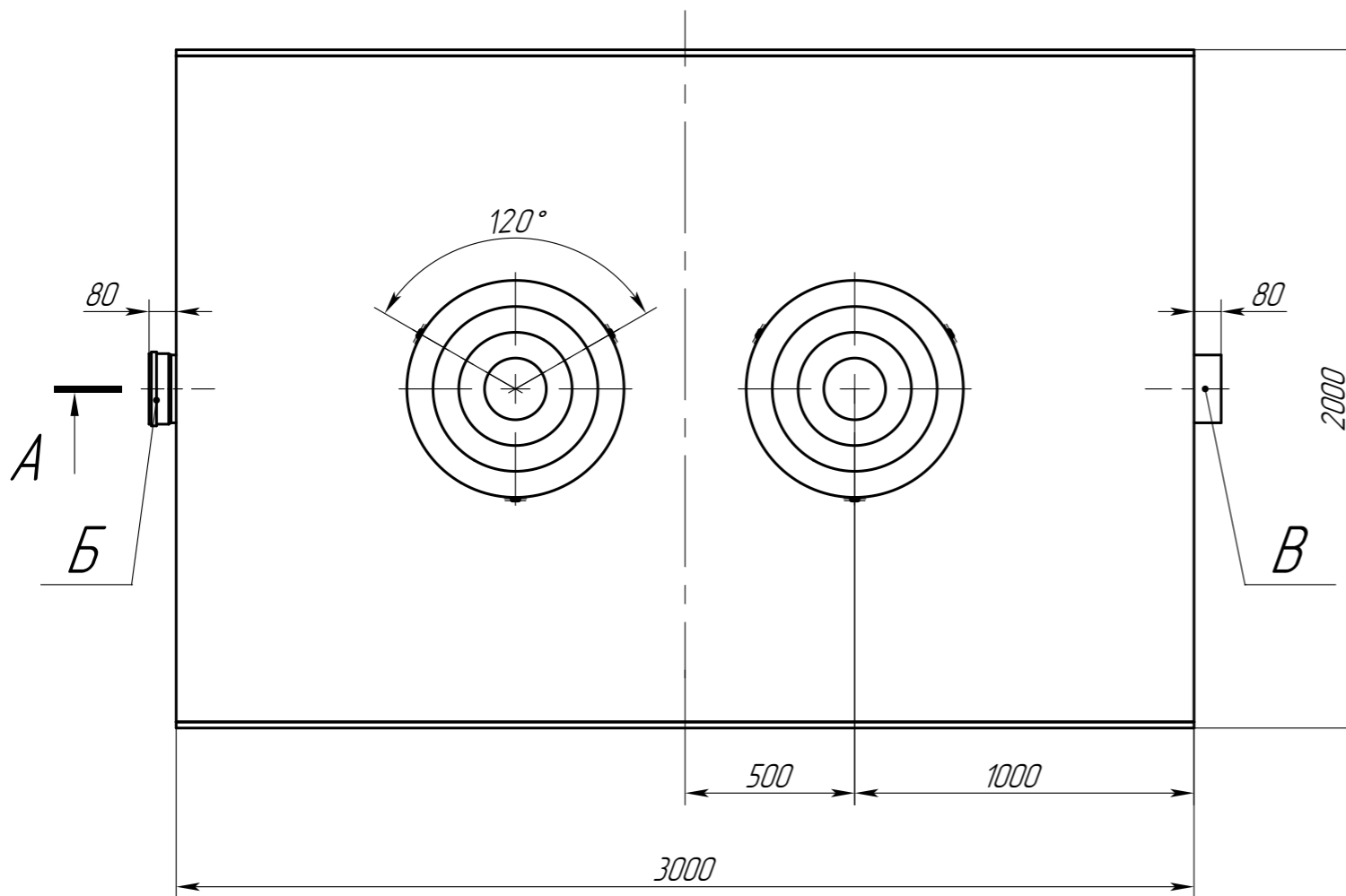


AM-OS.72-4800.001.00.00.000 ГЧ

Справ. №
Перв. примен.



Инд. № подл.
Подп. и дата
Изм. № док.м.
Подп. и дата
Взам. инв. №
Инд. № док.м.
Подп. и дата



Обозначение	Назначение	Диар, мм	Материал	Способ соединения
Б	Вход	200	ПП	безнапорный
В	Выход	200	ПП	безнапорный

Техническая характеристика

Производительность, м³/сут - 72
 Производительность, л/с - 20
 Макс. залповый сброс, л - 4800
 Вес, кг - 522
 Габариты (длина x ширина x высота), мм - 3160x2000x2210
 Диаметр патрубков, мм - 200

AM-OS.72-4800.001.00.00.000 ГЧ				
Изм.	Лист	№ док.м.	Подп.	Дата
		Федотова		06.09.24
Проб.				
Т.контр.				
Н.контр.				
Утв.		Зарецер		06.09.24
Жиросепаратор AM-OS.72-4800				
Габаритный чертёж				
		Лит.	Масса	Масштаб
			522	1:20
		Лист	Листов	1

